

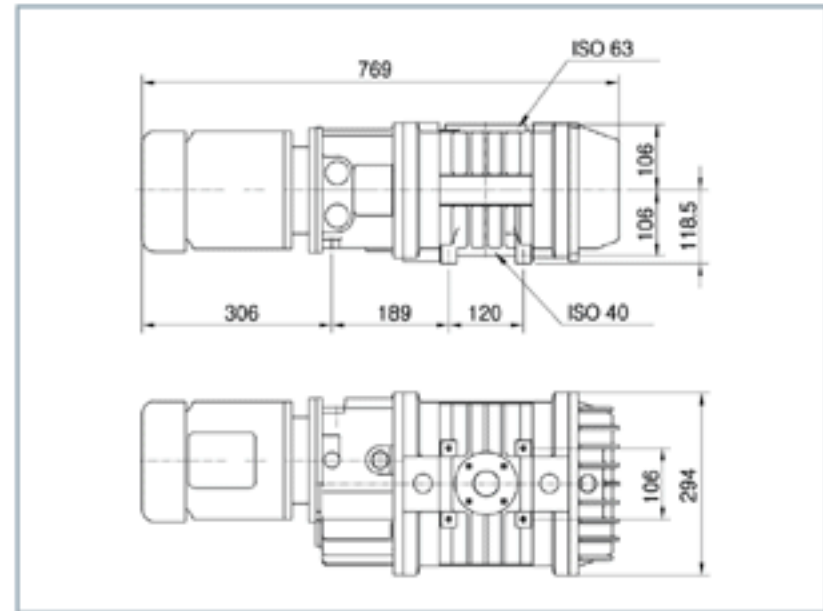
Mechanical Booster Pumps

MBP-300

Design



Outline Drawing



Feature · Application

- 특징
 - 배기시 부하량에 따른 자동적인 회전속도 조정으로 내마모성이 우수하다.
 - 오일 박스는 냉각이 원활한 구조로 제작되어 오일 온도가 낮고 내구성이 강하다.
 - 고객이 원하는 모터를 쉽게 교체 할수 있다.
 - 배기대 탑재가 용이하다.

- 용도
 - 오일이 없는 압축가스 및 증기의 분위기를 배기시 보조펌프로 사용
 - 대량의 공기를 짧은 배기시간에 처리하는 시스템에 적용
 - 고순도 활성가스의 배기 및 흡입용으로 사용
 - 진공건조, 탈GAS, 탈포, 진공증착, 성형, 합침, 식품, 동결건조, 기타 배기장치

- Feature
 - It has a good abrasion resistant by auto speed adjustment according to load factor.
 - Low oil temperature and high durability caused by installation of cooling fan in fluid coupling
 - Easy to replace motor which customer requested.
 - Easy to combine with exhausting system for a backing pump.

- Application
 - It is combined for a backing pump when exhaust oilless compressed gas or vapour.
 - Applicable to a system that require short pumping time.
 - For exhausting or suction of high purity activated gas.
 - Vacuum dry, vacuum evaporation, vacuum deformation, vacuum sintering, food, medical freezing dry, degas, bubble remotion.

Technical Specification

Item	Model	MBP-300
Actual Pumping Speed	50 Hz	370 m ³ /h
	60 Hz	445 m ³ /h
Permissible Pressure Difference Torr (Pa)		7.5 × 10 ⁻² (10)
Ultimate Pressure, Backing With Two Stage Rotary Pump Torr (Pa)		3.0 × 10 ⁻⁴ (4.0 × 10 ⁻²)
Inlet Connection		ISO 63
Outlet Connection		ISO 40
Electrical Power		φ 3, 220 V / 380 V, 60 Hz
Motor Power		1.5 kw
Cooling Method		Air Cooling
Oil Capacity	Gear Cover	0.8 l
	Coupling Cover	1.5 l
	Shaft Seal Case	1.25 l
Weight		65 kg
Recommended Backing Pump		DRP-1300, DRP-1600

Pumping Speed Curve

