

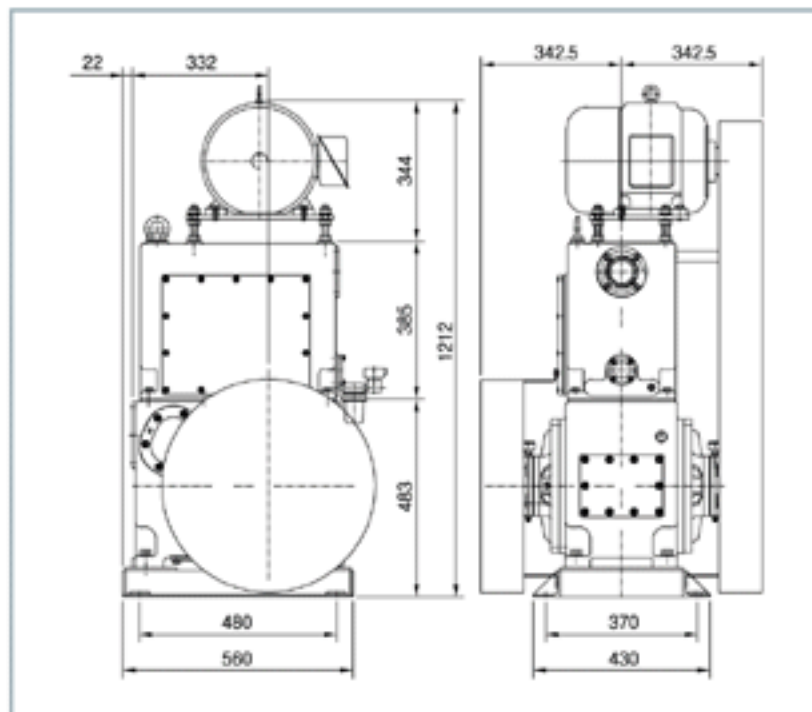
Piston Rotary Pumps

PRP-4500

Design



Outline Drawing



Feature · Application

- 특징
 - 배기량에 비해 소음, 진동이 적다.
 - 특수한 설계구조 방식으로 내구성이 강하다.
 - 구조가 간단하며 정밀가공 핀 조립방식으로 제품 호환성이 양호하다.
 - 고객이 원하는 모터를 쉽게 교체 할수 있다.
 - 대용량 배기시 MBP 펌프 탑재가 용이하다.
- 용도
 - 대량의 공기를 짧은 배기시간을 요구하는 시스템에 적용
 - 고순도 활성가스의 배기 및 흡입용으로 사용
 - 진공배기, 진공열처리, 가스분석, 진공증착, 진공함침, 진공건조, 진공성형, 기타 배기장치

- Feature
 - Little vibration and noise against to exhaust capacity.
 - Strong durability by special structure type.
 - Simple structure and pin-assemble type with a precise machining parts having good replacement.
 - Easy to replace motor which customer requested.
 - Easy to install a MBP motor when high capacity was exhausted.
- Application
 - For short exhausting time with enormous air.
 - For exhausting or suction of high purity activated gas.
 - For vacuum exhausting, vacuum heat-treatment, residual gas analysis, vacuum evaporation, vacuum sintering, vacuum dry, vacuum deformation and etc.

Technical Specification

Item	Model	PRP-4500
Actual Pumping Speed (60 Hz)		4500 l / min
Ultimate Pressure Torr (Pa)		5×10^{-3} (6.7×10^{-1})
Ultimate Pressure with Ballast		5×10^{-1} (67)
Motor Power		5.5 kw
Oil Capacity		12 l
Inlet Connection		VG 80
Outlet Connection		VF 80
Electrical Power		φ 3, 220 V / 380 V, 60 Hz
Cooling Water		3.5 l / min
Weight		440 kg
Option		
Oil Mist Trap		OMT-4500
Oil Fuelling Tank		OFT-4500

Pumping Speed Curve

